

# Kombidämpfer

Projekt \_\_\_\_\_  
 Artikel \_\_\_\_\_  
 Anzahl \_\_\_\_\_  
 FCSI Sektion \_\_\_\_\_  
 Genehmigung \_\_\_\_\_  
 Datum \_\_\_\_\_

## Modell

Convotherm 4 easyTouch, Marine

- easyTouch
- 20 Einschübe GN 2/1
- Elektro
- Boiler
- Rechtsanschlag



## Wesentliche Merkmale

- ACS+ Betriebsmodi: Dampf, Kombidampf, Heißluft
- ACS+ Zusatzfunktionen:
  - Crisp&Tasty / HumidityPro – Feuchteregulierung in jeweils 5 Stufen
  - BakePro – Traditionelle Backfunktion in 5 Stufen
  - Lüftergeschwindigkeit – in 5 Stufen
- easyTouch 9" Full-Touch-Screen
- ConvoClean+ vollautomatisches Reinigungssystem mit eco, regular und express Modus – wahlweise mit Einzeldosierung
- Ethernet / LAN / USB Schnittstellen
- HygienicCare
- TriColor Indikatorring – zeigt den aktuellen Betriebszustand
- Dampferzeugung per Hochleistungsboiler außerhalb des Garraums
- Gerätetür mit Rechtsanschlag und Türdämpfer
- Schiffsausführungsfuß mit Flanschplatte zum Verschrauben oder Verschweißen an der Aufstandsfläche

## Serienausstattung

- ACS+ (Advanced Closed System +) Betriebsmodi:
  - Dampf (30-130°C) mit garantierter Dampfsättigung
  - Kombidampf (30-250°C) mit automatischer Feuchteanpassung
  - Heißluft (30-250°C) mit optimierter Wärmeübertragung
- HygienicCare – Sicherheit durch antibakterielle Oberflächen:
  - easyTouch Bedienblende
  - Türgriff und Rollhandbrause
- easyTouch Bedienoberfläche:
  - 9" Full-Touch-Screen
  - Press&Go – automatisches Garen mit Schnellwahltaasten
  - TrayTimer – Beschickungsmanagement für unterschiedliche Produkte gleichzeitig
  - Regenerieren+ – flexible Regenerierfunktion mit Vorauswahl
  - ecoCooking – Energiesparfunktion
  - NT-Garen (Niedertemperaturgaren) / Delta-T-Garen
  - Cook&Hold – Garen und Warmhalten in einem Prozess
  - 399 Garprofile mit bis zu 20 Schritten
  - On-Screen-Hilfe mit themenunterstützender Videofunktionalität
  - Startzeit-Vorwahl
- Mehrpunkt-Kerntemperaturfühler
- Türgriff mit Sicherheitsverschluss
- Vorheizbrücke integriert
- HACCP und Pasteurisierungswert Datenspeicherung
- Vorheiz- und Cool-Down-Funktion

## Optionen

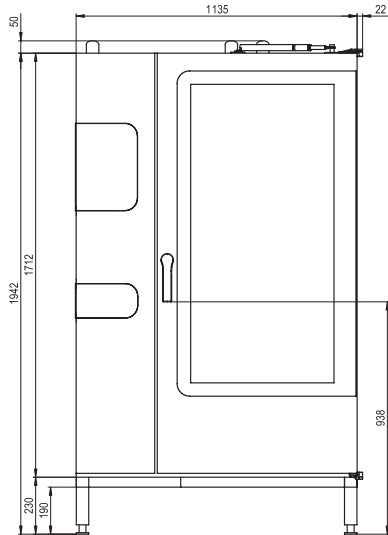
- Wrasenablösung – integriertes Kondensationsmodul (auf Anfrage)
- Verschwindetür mit Türastung – mehr Platz und Arbeitssicherheit (siehe eigenes Datenblatt)
- Diverse Spannungen erhältlich
- Sous-Vide-Fühler, extern einsteckbar
- Kerntemperaturfühler, extern einsteckbar

## Zubehör

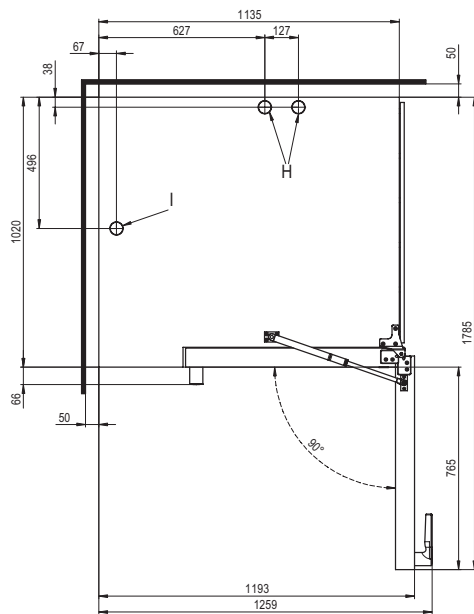
- ConvoLink – HACCP und Garprofil-Management PC Software
- Signal Tower – externe Anzeige des Betriebszustands
- Bankettsystem (wahlweise als Paket oder einzeln): Tellerbeschickungswagen, Beschickungswagen, Thermohaube
- Pflegeprodukte für ConvoClean+ vollautomatisches Reinigungssystem (Mehrfach- und Einzeldosierung)



Vorderansicht



Draufsicht mit Wandabständen

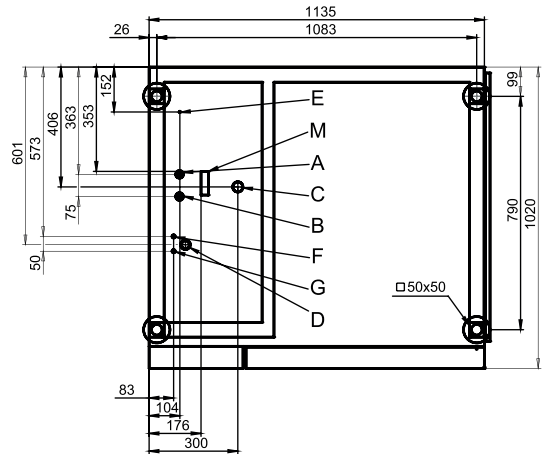


Aufstellungshinweise

Absolute Geräteneigung im Betrieb\* max. 2° (3.5%)

\* Verstellbare Gerätefüße serienmäßig.

Anschlusspositionen Geräteboden



- A Wasseranschluss (für Boiler)
- B Wasseranschluss (für Reinigung, Rollhandbrause)
- C Abwasseranschluss DN 50
- D Elektroanschluss
- E Potenzialausgleich
- F Klarspülmittelanschluss
- G Reinigungsmittelanschluss
- H Abluftstutzen Ø 50 mm
- I Belüftungsstutzen Ø 50 mm
- M Sicherheitsüberlauf 80 mm x 25 mm

Maße und Gewichte

Abmessungen mit Verpackung

Breite x Höhe x Tiefe 1410 x 2150 x 1170 mm

Gewicht

Leergewicht ohne Optionen\* / Zubehör 356 kg

Gewicht Verpackung 48 kg

Sicherheitsabstände\*\*

Hinten 50 mm

Rechts 50 mm

Links (für Service größerer Abstand empfohlen) 50 mm

Oben\*\*\* 500 mm

\* Gewicht Optionen max. 15 kg.

\*\* Mindestabstand zu Wärmequellen 500 mm.

\*\*\* Abhängig von Art der Abluftführung und Deckenbeschaffenheit.

## Beschickungskapazität

### Max. Anzahl Gargutträger

GN 1/1*	40
GN 2/1*	20
Teller max. Ø 32 cm, Ringabstand 66 mm**	122
Teller max. Ø 32 cm, Ringabstand 79 mm**	98

### Max. Beladungsgewicht

GN 1/1 / 600 x 400	
pro Kombidämpfer	180 kg
pro Einschub	15 kg

\* Passender Beschickungswagen serienmäßig.

\*\* Passender Beschickungswagen als Zubehör erhältlich.

## Elektrischer Anschluss

### 3~ 230V 50/60Hz\*

Bemessungsaufnahme	66.4 kW
Bemessungsstrom	166.9 A
Absicherung	200 A
FI-Schutzschalter, Frequenzumrichter einphasig	Typ A (empfohlen), Typ B/F (optional)
Empfohlener Leitungsquerschnitt	4G70

### 3~ 400V 50/60Hz

(auch erhältlich als 3N~ 400V 50/60Hz)\*

Bemessungsaufnahme	67.3 kW
Bemessungsstrom	97.3 A
Absicherung	100 A
FI-Schutzschalter, Frequenzumrichter dreiphasig	Typ B/F (empfohlen)
Empfohlener Leitungsquerschnitt	5G35

### 3~ 440V 50/60Hz\*

Bemessungsaufnahme	56.3 kW
Bemessungsstrom	73.9 A
Absicherung	100 A
FI-Schutzschalter, Frequenzumrichter dreiphasig	Typ B/F (empfohlen)
Empfohlener Leitungsquerschnitt	4G35

### 3~ 480V 50/60Hz\*

Bemessungsaufnahme	66.8 kW
Bemessungsstrom	80.5 A
Absicherung	100 A
FI-Schutzschalter, Frequenzumrichter dreiphasig	Typ B/F (empfohlen)
Empfohlener Leitungsquerschnitt	4G35

\* Anschluss an Leistungsoptimierungsanlage serienmäßig.

## Wasseranschluss

### Wasserzufuhr

Wasserzulauf*	2 x G 3/4", Festanschluss, optional mit Anschlussschlauch (min. DN13 / 1/2")
Fließdruck	150 - 600 kPa (1.5 - 6 bar)

### Geräteablauf

Ausführung	Festanschluss (empfohlen) oder of- fene Wanne oder Kanal/Rinne
Typ	DN50 (min. Ø innen: 46 mm)
Gefälle Abwasserleitung	min. 3.5% (2°)

\* Installieren Sie einen vom Hersteller freigegebenen Rückflussverhinderer, falls von einschlägigen Normen und Vorschriften gefordert.

## Wasserqualität

### Wasseranschluss A\* für Boiler, Wasseranschluss B\* für Reinigung, Rollhandbrause

Allgemeine Anforderungen	Trinkwasser, typischerweise Hart- wasser
Gesamthärte	4 - 20 °dh / 70 - 360 ppm / 7 - 35 °TH / 5 - 25 °e
pH-Wert	6.5 - 8.5
Cl <sup>-</sup> (Chlorid)	max. 60 mg/l
Cl <sub>2</sub> (freies Chlor)	max. 0.2 mg/l
SO <sub>4</sub> <sup>2-</sup> (Sulfat)	max. 150 mg/l
Fe (Eisen)	max. 0.1 mg/l
Temperatur	max. 40 °C
Elektrische Leitfähigkeit	min. 20 µS/cm

\* Siehe Grafik Anschlusspositionen, S. 2.

## Wasserverbrauch

### Wasseranschlüsse A, B

Ø Verbrauch Garen**	13.4 l/h
Max. Wasserdurchsatz	15 l/min

\*\* Inkl. Wasserbedarf zur Kühlung des Abwassers.

HINWEIS: Siehe Grafik Anschlusspositionen, S. 2.

### Emissionen

#### Wärmeabgabe

Latent 11000 kJ/h / 3.06 kW

Sensibel 14100 kJ/h / 3.92 kW

**Abwassertemperatur** max. 80 °C

**Betriebsgeräusch** max. 70 dBA

#### Bitte beachten Sie:

- Dieses Dokument dient ausschließlich der Planung.
- Weitere technische Daten sowie Installations- und Aufstellungshinweise entnehmen Sie bitte dem Installationshandbuch.